

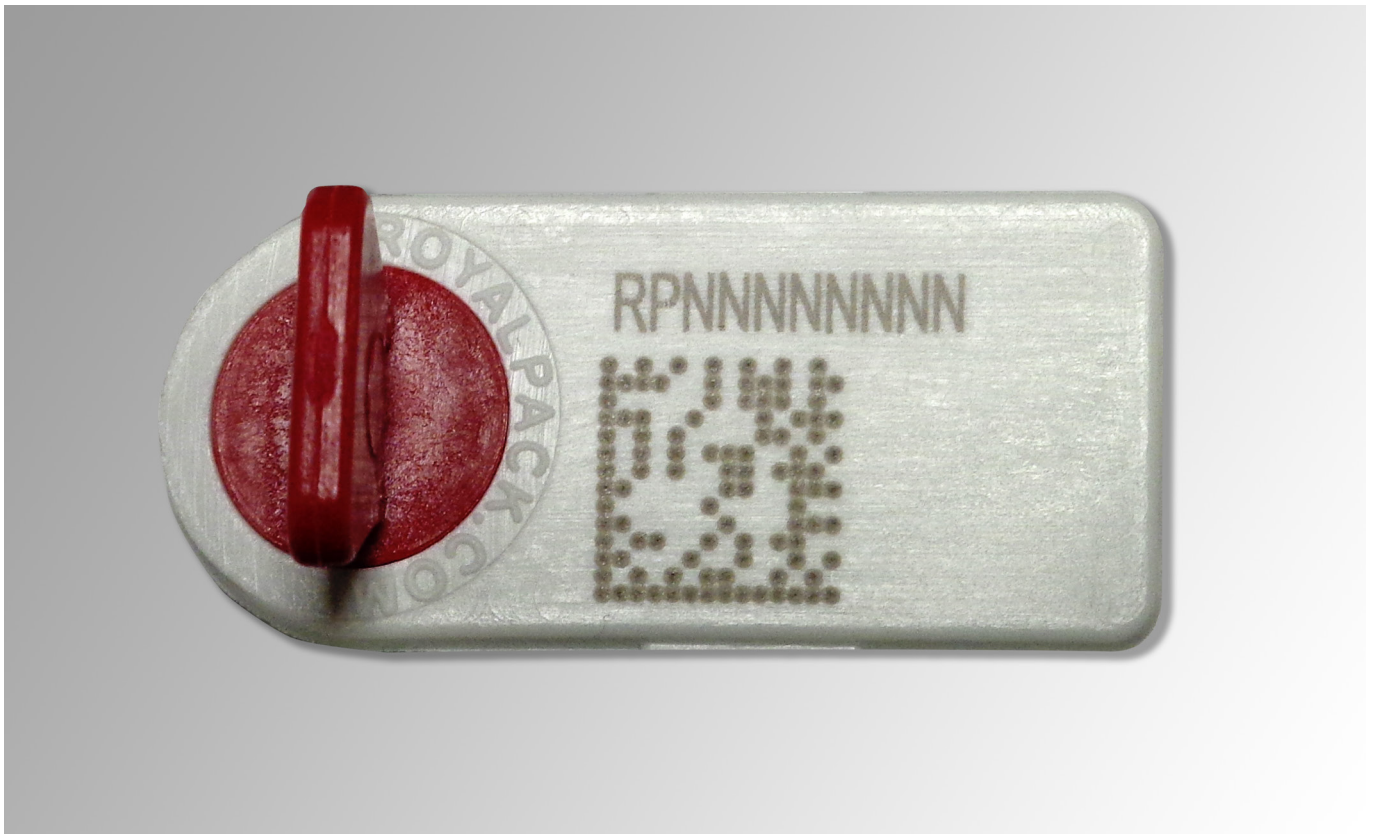


ROYAL PACK
Productos de Seguridad



METER NANO T

UNE-EN 16882:2017



Logo **T** con grabado de molde



Identificación del fabricante con grabado de molde



Agujeros de entrada sobredimensionados

Precinto de seguridad especialmente diseñado para su utilización en el precintado del sensor de la caja de cambios de los vehículos comerciales.

Certificado de acuerdo a la Norma Europea UNE-EN 16882:2017.

Características

Precinto de seguridad con cierre de tipo rotor con sistema de evidencia de manipulación.

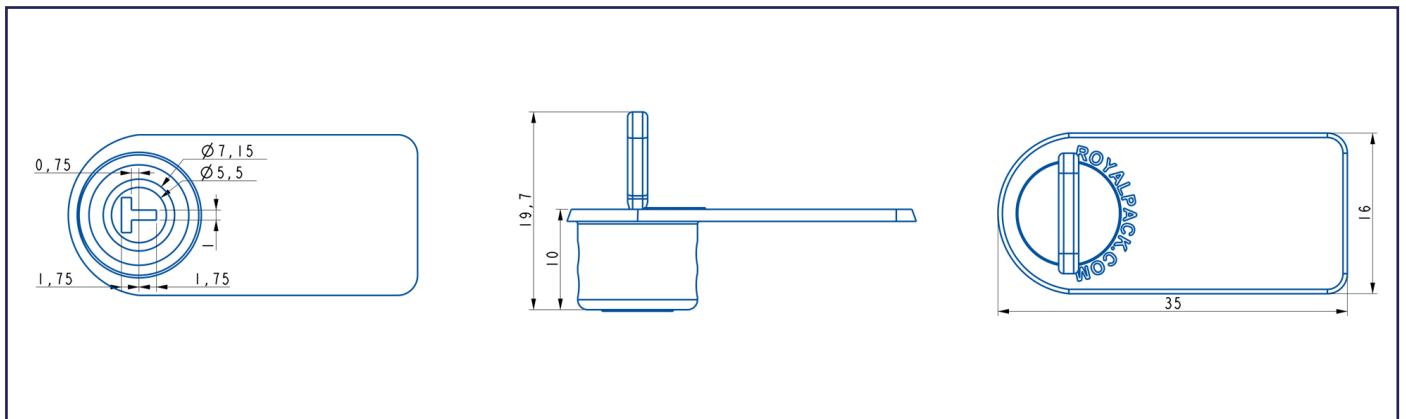
Logotipo **T** grabado de molde.

Identificación de fabricante grabado de molde.

Orificios de entrada sobredimensionados y avellanados para facilitar el enhebrado.

Presentación en peines de 10 unidades para facilitar su selección y trazabilidad.

Aplicación con alambre de longitud deseada.



Material	Impresión	Opciones	Características	Presentación
Cuerpo y rotor: PA	Láser permanente Área de impresión: 15 x 21 mm	Código de barras Código datamatrix Código QR	Sistema de evidencia de manipulación Orificios sobredimensionados	Peines 10 uds. Caja de 1.000 uds. : 22 x 32 x 19 cm 2 kg – 0,013 m ³